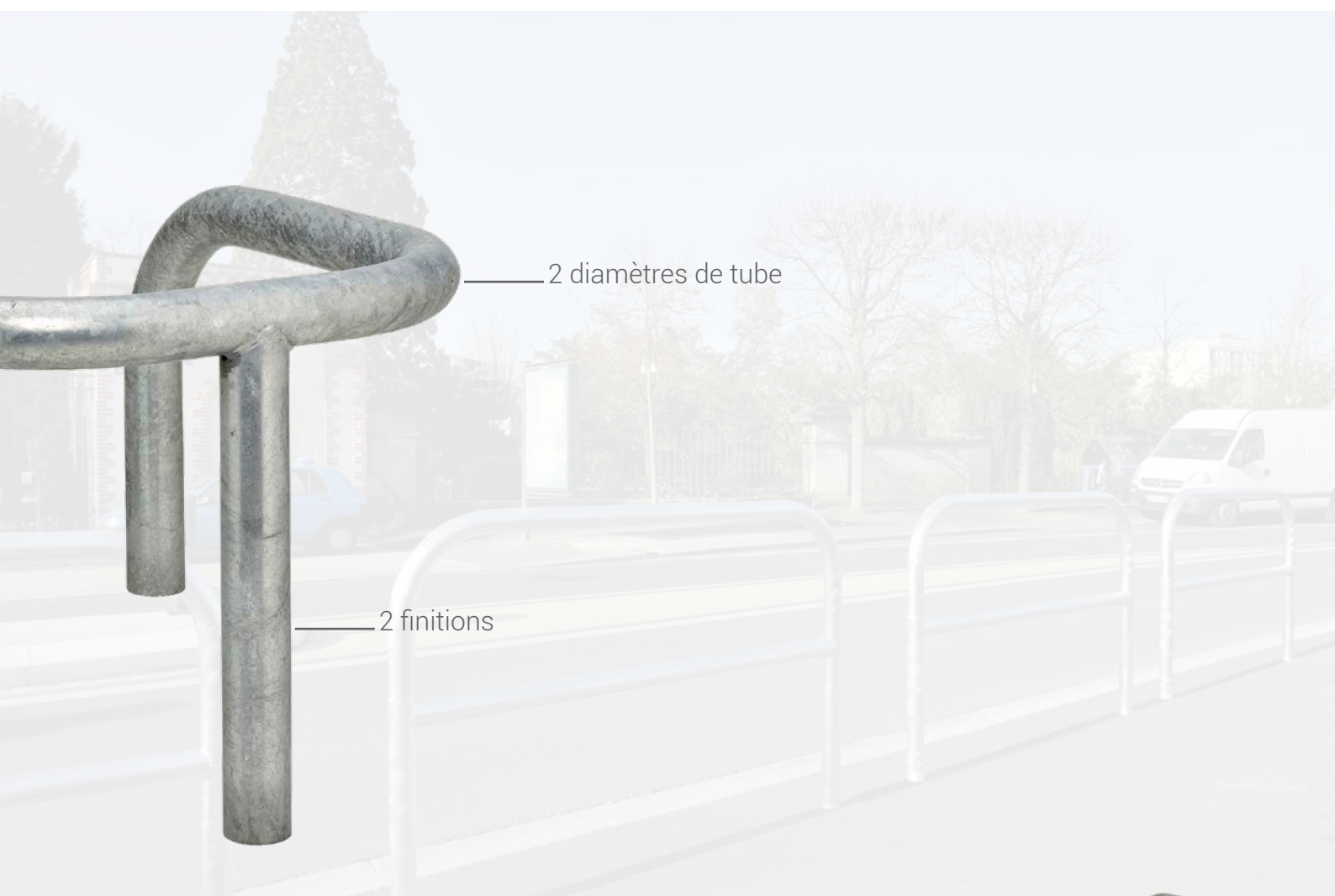


# ÉTRIER de protection

>> Nouveau diamètre de tube : 35 mm <<



**CARACTÉRISTIQUES TECHNIQUES**

- > 2 diamètres de tube : 35 mm et 60 mm
- > Finition : galvanisé ou peint sur galva selon nos coloris

**RECOMMANDATIONS DE POSE**

- > Pose par scellement direct
- > **En option**, platines ou fourreaux

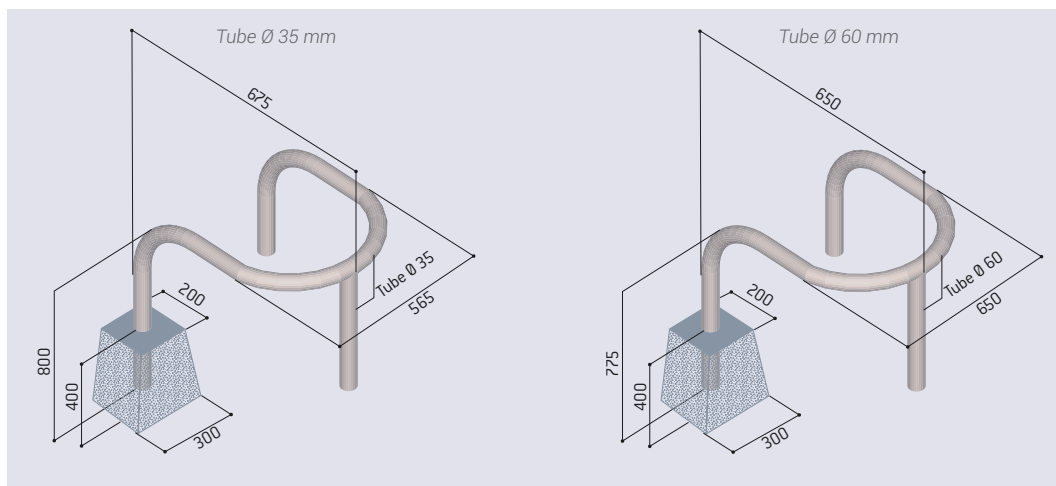


**RÉFÉRENCES**

	Galva	Peint sur galva
Tube Ø 35 mm	201020	201021
Tube Ø 60 mm	201030	201031



**SCHÉMAS**



**FINITION PEINTURE**

> Galvanisé ou peint sur galva selon nos coloris

- |          |          |          |               |               |       |
|----------|----------|----------|---------------|---------------|-------|
|          |          |          |               |               |       |
| RAL 3020 | RAL 3004 | RAL 5010 | RAL 6005      | RAL 8017      | Galva |
|          |          |          |               |               |       |
| RAL 7044 | RAL 9010 | RAL 9005 | Gris PROCITY® | Aspect Corten |       |

