

Tables de pique-nique

→ TABLE DE PIQUE-NIQUE SÉVILLE

Table Séville standard > Réf. 209468

Table Séville PMR* > Réf. 209469

CARACTÉRISTIQUES TECHNIQUES

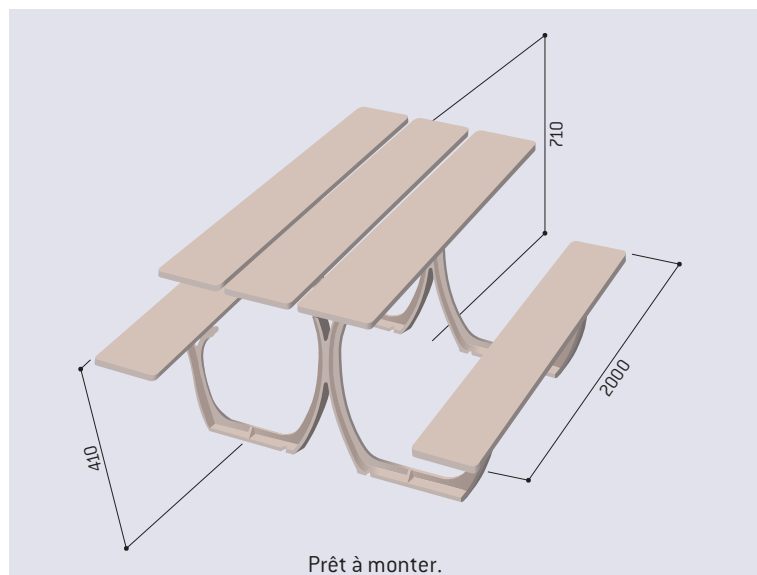
- > Lg 2000 x l 1320 x h 710 mm (version standard)
- > Lg 2000 x l 1320 x h 710 mm (version PMR*)
- > Structure en fonte d'acier peinte sur zinc RAL 9005
- > Lames de bois exotique certifié FSC, finition lasuré chêne clair ou acajou



RECOMMANDATIONS DE POSE

- > Fixation par tiges d'ancrage fournies

SCHÉMA



FINITION - PEINTURE

- > Fonte d'acier peinte sur zinc RAL 9005
- > Bois finition lasuré chêne clair ou acajou

Finition acier



RAL 9005

Finition bois



Acajou



Chêne clair