

SUPPORTS CYCLES

PROCITY[®]

SUPPORT CYCLES TROMBONE

CARACTÉRISTIQUES TECHNIQUES

Version standard

- > Tube acier Ø 60 mm, ép. 2 mm
- > Hauteur hors sol 1000 mm
- > Largeur 625 mm

Version avec signalétique

- > Mêmes caractéristiques que la version standard, avec tôle signalétique découpée au plasma épaisseur 3 mm

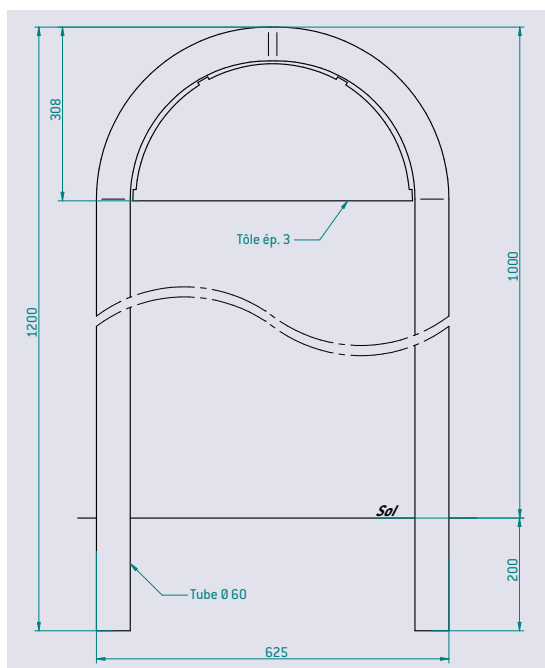
RECOMMANDATION DE POSE

- > Fixation par scellement direct

RÉFÉRENCES

	Version standard	Version avec signalétique vélo	Version avec signalétique moto
Galva	Réf. 201050	Réf. 201052	Réf. 201054
Peint	Réf. 201051	Réf. 201053	Réf. 201055

SCHÉMA



FINITION

- > Galvanisé ou peint sur galva selon nos coloris



Galva



RAL 3020



RAL 3004



RAL 5010



RAL 6005



RAL 8017



RAL 7044



RAL 9010



RAL 9005

Gris PROCITY[®]

Aspect Corten



GALVANISÉ



Nos couleurs standard