

SUPPORTS CYCLES



SUPPORT CYCLES 6 PLACES EMPLACEMENTS DÉCALÉS

CARACTÉRISTIQUES TECHNIQUES

- > En acier galvanisé ou peint sur galva
- > Emplacements décalés en hauteur, utilisables des deux côtés
- > Hauteur hors sol 870 mm
- > Tube acier 35 x 35 mm et Ø 22 mm
- > Hauteur hors sol 388 mm
- > Largeur : 550 mm

RECOMMANDATION DE POSE

- > À poser ou à fixer au sol par trous Ø 10 mm (visserie non fournie)

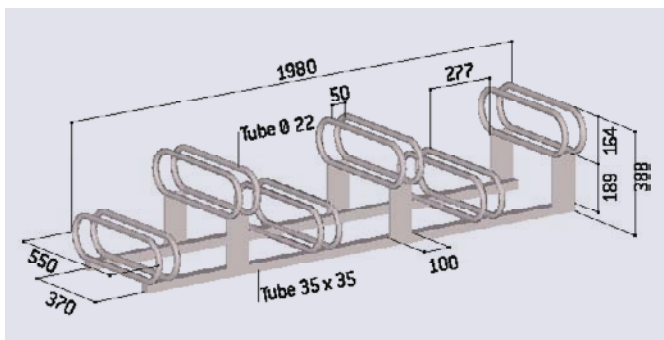
RÉFÉRENCES

Support 6 places galva	Réf. 204700
Support 6 places peint	Réf. 204711



GALVANISÉ

SCHÉMA



FINITION

- > Galvanisé ou peint sur galva selon nos coloris



Galva

Nos couleurs standard



RAL 3020



RAL 3004



RAL 5010



RAL 6005



RAL 8017



RAL 7044



RAL 9010



RAL 9005



Gris PROCITY®



Aspect Corten

