

BLOCS PARKINGS

PROCITY

→ BPE & BPE AMORTICHOC®



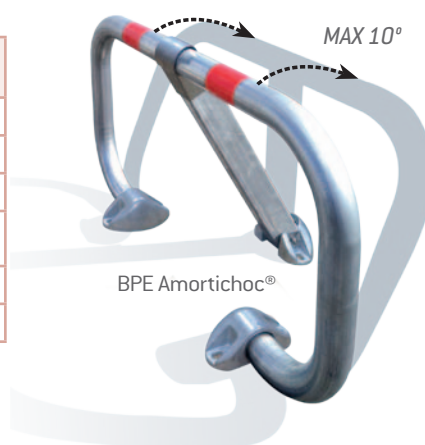
CARACTÉRISTIQUES TECHNIQUES

- > Ensemble réalisé en tube acier galvanisé Sendzimir Ø 50 mm
- > Pied télescopique 45 x 45 mm
- > Sabots arrondis en fonte d'aluminium moulé : n'abîment pas les pneus
- > 3 systèmes d'ouverture / fermeture :
 - Par serrure poussoir avec clés différentes (3 clés fournies), clés identiques (3 clés fournies) ou avec une serrure acceptant une clé passe (clé passe en option)
 - Par clé triangle
 - Par cadenas
- > Bandes réflectos à coller
- > Modèle BPE Amortichoc® pour absorber la poussée d'un véhicule manoeuvrant
- > Garantie 5 ans (selon les conditions de garantie définies par SPL)
- > Fabriqués en France

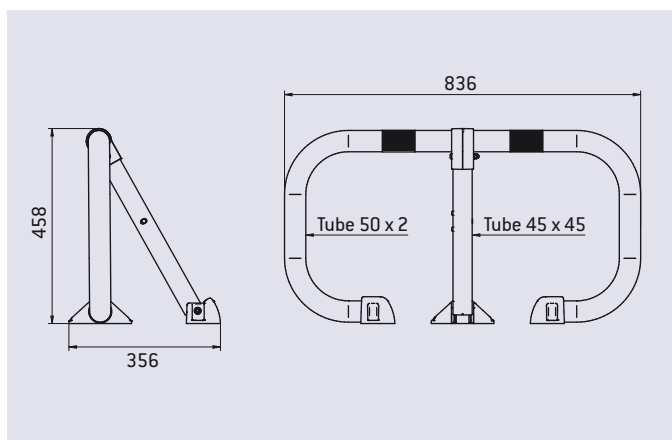


RÉFÉRENCES

	BPE	BPE Amortichoc®
Clés différentes	204800	204810
Clés identiques	204801	204811
Clé triangle	204802	204812
Serrure acceptant une clé passe	204817	204827
Clé passe	602968	602968
Verrouillage cadenas	204819	-



SCHÉMA



FINITION - PEINTURE

- > Galvanisé