

BARRIÈRES DE VILLE

PROCITY

→ BARRIÈRE LINEA « SPÉCIALE ÉCOLE »

CARACTÉRISTIQUES TECHNIQUES

Barrière

- > Longueur : 1572 mm
- > Hauteur hors tout : 1280 mm
- > Poteaux en acier Ø 76 mm et lisses Ø 50 mm
- > Garde au sol : 150 mm
- > Grillage à mailles carrées en fil de Ø 4 mm

Animations enfantines

- > Tôle acier galvanisée 3 mm
- > Animations fixées sur grillage par griffes et collage haute résistance, monté en usine
- > Sur une barrière les couleurs des pommeaux et de l'animation sont identiques

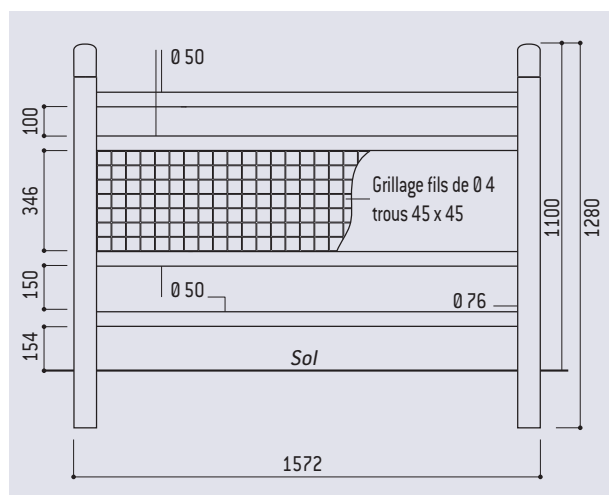
RECOMMANDATIONS DE POSE

- > Pose par scellement direct

RÉFÉRENCES

Barrière Linea "Spéciale École"	206804
Barrière Linea "Spéciale École" - Serpent	206815
Barrière Linea "Spéciale École" - Croco	206816
Barrière Linea "Spéciale École" - Dino	206817

SCHÉMA



Croco



Dino



Serpent

OPTION

- > Kits d'amovibilité Serrubloc® pour barrières de ville composé de deux fourreaux d'amovibilité, dont l'un est verrouillable par clé triangle



FINITION - PEINTURE

Barrière

- > Peint sur zinc selon nos coloris

Animations enfantines et pommeaux

- > Peint sur galva (rouge 3020, jaune 1023, vert 6018, bleu 5010)

Nos couleurs standard



RAL 1023



RAL 3020



RAL 6018



RAL 3004



RAL 5010



RAL 6005



RAL 7044



RAL 8017



RAL 9010



RAL 9005



Gris PROCITY®



Aspect Corten