

# BARRIÈRES DE VILLE

**PROCITY**

## → BARRIÈRE CONVIVIALE® « SPÉCIALE ÉCOLE »

### CARACTÉRISTIQUES TECHNIQUES

#### Barrière

- > Deux longueurs : 1000 et 1500 mm
- > Hauteur hors sol : 1100 mm
- > Hauteur hors tout : 1280 mm
- > Cadre : tube acier 40 x 40 mm, cintrés, ép. 2 mm
- > Lisses : tubes acier 30 x 30 mm, ép. 1,5 mm
- > Garde au sol : 150 mm
- > Grillage à mailles carrées en fil de 5 mm de diamètre

#### Animations enfantines

- > Tôle acier galvanisée 3 mm

### RECOMMANDATIONS DE POSE

#### Barrière

- > Pose par scellement direct

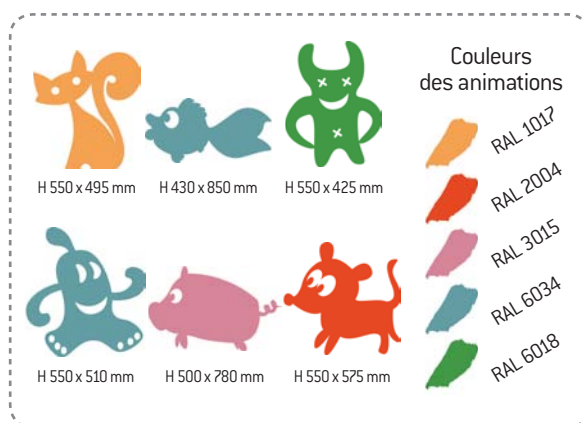
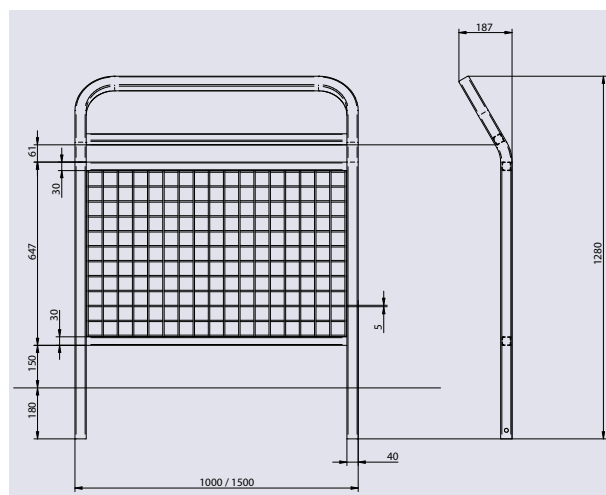
#### Animations enfantines

- > Fixation sur grillage par griffes et collage haute résistance

### RÉFÉRENCES

	longueur 1000 mm	longueur 1500 mm
Barrière Conviviale® "Spéciale École"	206292	206293
Barrière Conviviale® "Spéciale École" et animation "Le chat"	206950	206960
Barrière Conviviale® "Spéciale École" et animation "Le poisson"	206951	206961
Barrière Conviviale® "Spéciale École" et animation "Le diabolin"	206952	206962
Barrière Conviviale® "Spéciale École" et animation "Le fantôme"	206953	206963
Barrière Conviviale® "Spéciale École" et animation "Le cochon"	206954	206964
Barrière Conviviale® "Spéciale École" et animation "Le chien"	206955	206965

### SCHÉMA



### OPTION

- > Kits d'amovibilité Serrubloc® pour barrières de ville composé de deux fourreaux d'amovibilité, dont l'un est verrouillable par clé triangle



### FINITION - PEINTURE

#### Barrière

- > Peint sur zinc selon nos coloris

#### Animations enfantines

- > Peint sur galva selon palette spécifique ci-dessus

