

# Banquettes

## BANQUETTES OSLO

### CARACTÉRISTIQUES TECHNIQUES

- > Longueurs : 1500 mm
- > Structure acier & bois :
  - tube d'acier Ø 76 mm, finition peint sur zinc selon nos coloris
  - assise en chêne certifié PEFC ép. 36 mm, finition lasuré acajou
- > Structure tout acier :
  - assise en tôle acier perforée de 2,5 mm, plis écrasés et angles arrondis de sécurité aux extrémités
  - peint sur zinc selon nos coloris

### RECOMMANDATIONS DE POSE

- > Fixation par scellement direct

### OPTION

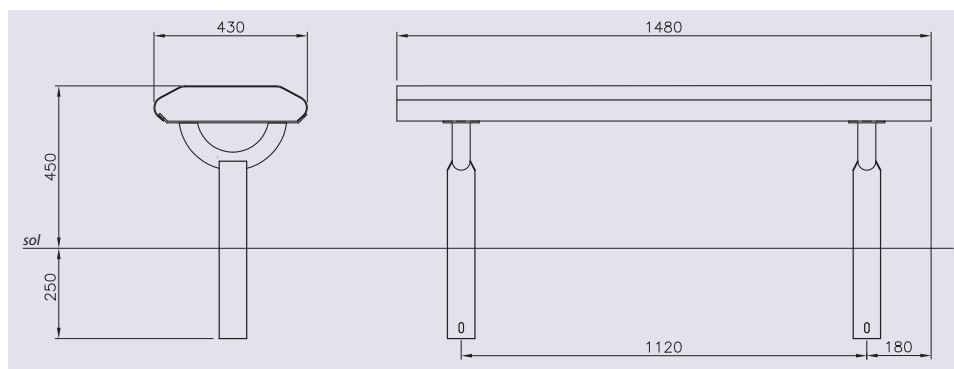
- > Embase en aluminium moulé, masquant le scellement

### RÉFÉRENCES

Longueur 1500 mm - Acier & bois	<b>209188</b>
Longueur 1500 mm - Tout acier	<b>209160</b>
Option embase décorative	<b>206108</b>



### SCHÉMA



### FINITION - PEINTURE

- > Acier peint sur zinc selon nos coloris
- > Chêne finition lasuré acajou

Nos couleurs standard



Finition bois

