

# Banquettes

## BANQUETTES RIGA

### CARACTÉRISTIQUES TECHNIQUES

- > Longueur : 2000 mm
- > Structure acier & bois :
  - structure en acier largeur 80 mm, ép. 8 mm peint sur zinc RAL 9005
  - assise en bois exotique certifié FSC ép. 36 mm, finition lasuré acajou
- > Structure tout bois :
  - structure en bois exotique certifié FSC 93 x 93 mm
  - assise en bois exotique certifié FSC ép. 36 mm, finition lasuré acajou

Version  
acier & bois



### RECOMMANDATIONS DE POSE

- > Fixation par tiges d'ancrage fournies

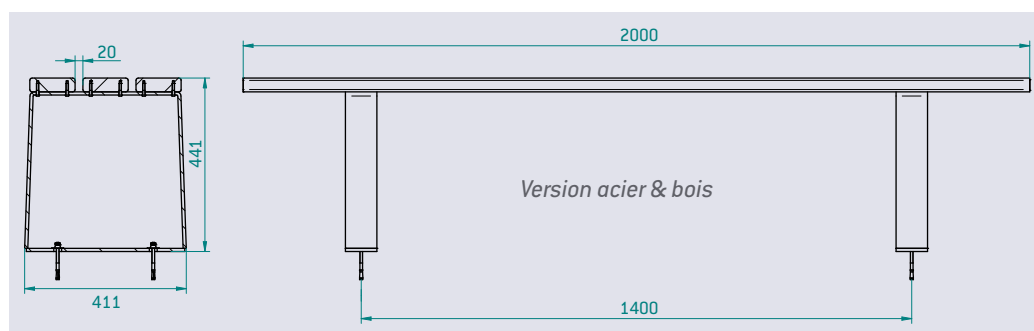
### RÉFÉRENCES

Longueur 2000 mm - Acier & bois	209186
Longueur 2000 mm - Tout bois	209185

Version  
tout bois



### SCHÉMA



### FINITION - PEINTURE

- > Acier peint sur zinc RAL 9005
- > Bois finition lasuré acajou



RAL 9005

Acajou