

Bancs

→ BANC OSLO

CARACTÉRISTIQUES TECHNIQUES

- > Longueurs : 1500 mm ou 1800 mm
- > Structure tout acier :
 - structure en tube d'acier Ø 76 mm
 - assise et dossier en tôle acier perforée de 2,5 mm, plis écrasés et angles arrondis de sécurité aux extrémités
- > Structure acier & bois :
 - mêmes caractéristiques que le précédent mais avec une assise et un dossier en chêne certifié PEFC lasuré acajou ép. 36 mm

RECOMMANDATIONS DE POSE

- > Fixation par scellement direct
- > Prêt à monter

OPTION

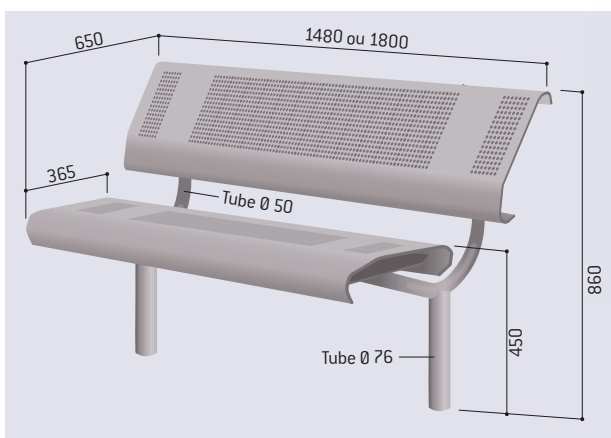
- > Embase en aluminium moulé, masquant le scellement

RÉFÉRENCES

Longueur 1500 mm - version tout acier	209120
Longueur 1500 mm - version acier & bois	209400
Longueur 1800 mm - version tout acier	209121
Longueur 1800 mm - version acier & bois	209401
Option embase décorative	206108



SCHÉMA



FINITION - PEINTURE

- > Acier peint sur zinc selon nos coloris
- > Chêne finition lasuré acajou

Nos couleurs standard

Finition bois

