

Bancs

→ BANC LUTON



CARACTÉRISTIQUES TECHNIQUES

- > Longueur : 2000 mm
- > Structure en acier largeur 80 mm, ép. 8 mm peint sur zinc RAL 9005.
- > Assise et dossier en pin classe 4, ép. 36 mm, finition lasuré acajou

RECOMMANDATIONS DE POSE

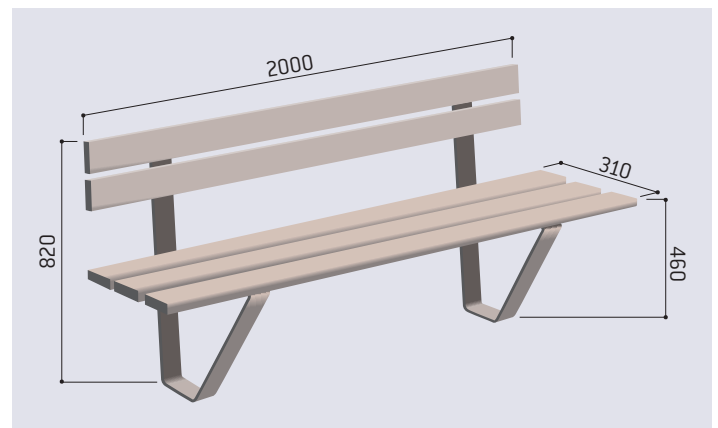
- > Prêt à monter
- > Fixation par tiges d'ancrage fournies

RÉFÉRENCE

Longueur 2000 mm

209414

SCHÉMA



FINITION - PEINTURE

- > Acier peint sur zinc RAL 9005
- > Bois finition lasuré acajou



RAL 9005



Acajou