

ARCEAUX BAS DE PROTECTION

CARACTÉRISTIQUES TECHNIQUES

- > 3 longueurs 1000, 1500 et 2000 mm
- > Hauteur 300 mm
- > Réalisé en tube d'acier Ø 60 mm, ép. 2 mm

RECOMMANDATION DE POSE

- > Fixation sur platines

OPTION

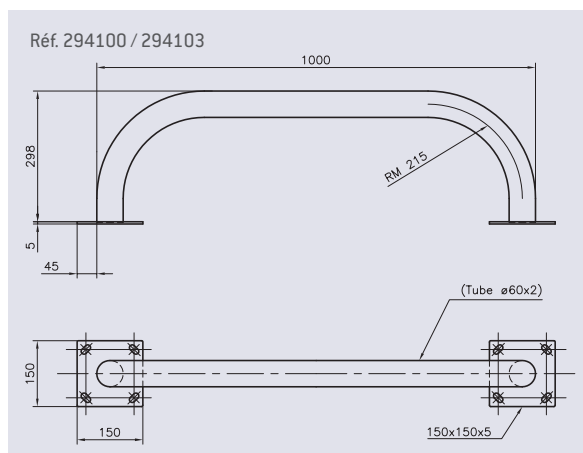
- > Fixation scellement direct (nous consulter)

RÉFÉRENCES

	Galva	Peint sur zinc
Ø 60 mm - Lg 1000 mm	294100	294103
Ø 60 mm - Lg 1500 mm	294101	294104
Ø 60 mm - Lg 2000 mm	294102	294105



SCHÉMA



FINITION - PEINTURE

- > Galva ou peint sur zinc
RAL 1021 et bandes noires



Galva



RAL 1021 et bandes noires

