

## → APPUI CYCLES LISBONNE

### CARACTÉRISTIQUES TECHNIQUES

- > Un appui cycles au faible encombrement autorisant la fixation simultanée du cadre et de la roue
- > Tube acier 80 x 40 mm et 35 x 35 mm
- > Hauteur hors sol 870 mm
- > Largeur : 750 mm

### RECOMMANDATION DE POSE

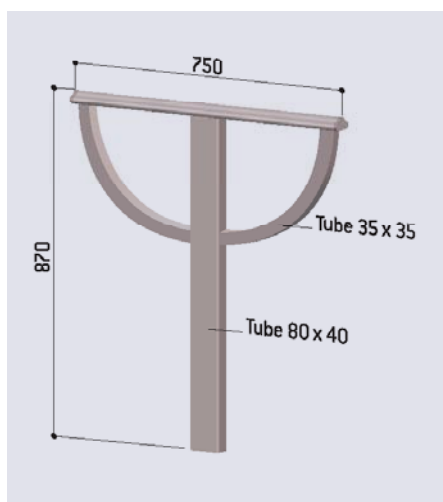
- > Fixation par scellement direct ou sur platine, «U» de scellement fournis

### RÉFÉRENCES

Scellement direct	Réf. 207541
Sur platine	Réf. 297541



### SCHÉMA



### FINITION

- > Galvanisé ou peint sur galva selon nos coloris



Nos couleurs standard



RAL 3020



RAL 3004



RAL 5010



RAL 6005



RAL 8017



RAL 7044



RAL 9010



RAL 9005



Gris PROCITY®



Aspect Corten