

BANC SILAOS® VERSION MATERNELLE & PRIMAIRE

Version maternelle

Multicolore > Réf. 299002

Monochrome > Réf. 299003

Version primaire

Multicolore > Réf. 299000

Monochrome > Réf. 299001

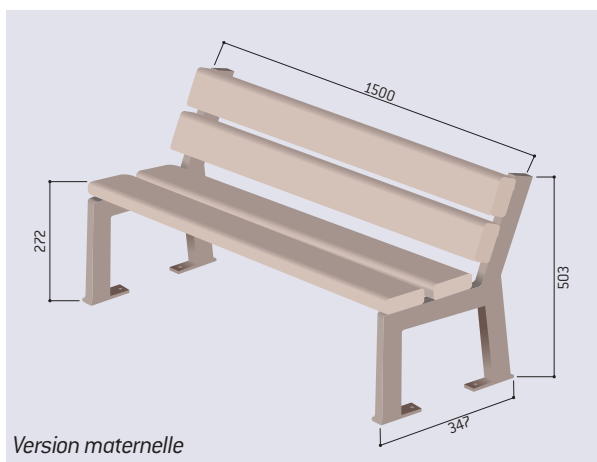
CARACTÉRISTIQUES TECHNIQUES

- > Hauteur d'assise :
 - Version maternelle : 270 mm
 - Version primaire : 390 mm
- > Longueur : 1500 mm
- > Structure en acier
- > Lames en bois exotique certifié FSC
- > Largeur 115 mm
- > Laqué multicolore ou monochrome
- > Toutes les lames de bois sont pré-percées pour faciliter le montage des produits

RECOMMANDATIONS DE POSE

- > Pose sur pattes de fixation

SCHÉMA



Version primaire

FINITION - PEINTURE

- > Peint sur zinc selon nos coloris aux choix
- > Laqué selon nos coloris aux choix

