

# Bancs

## BANC BARCELONE

> Réf. 209417

### CARACTÉRISTIQUES TECHNIQUES

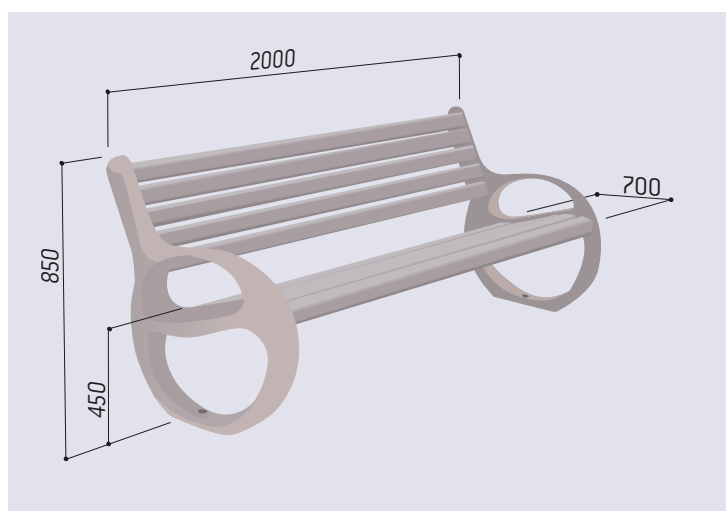
- > Longueur 2000 mm
- > Structure en fonte d'acier peint sur zinc Gris PROCITY® ou RAL 9005
- > Assise et dossier en chêne certifié PEFC ép. 60 mm, finition lasuré acajou

### RECOMMANDATIONS DE POSE

- > Fixation par tiges d'ancrage fournies



### SCHÉMA



### FINITION - PEINTURE

- > Acier peint sur zinc RAL 9005 ou Gris PROCITY®
- > Chêne finition acajou

